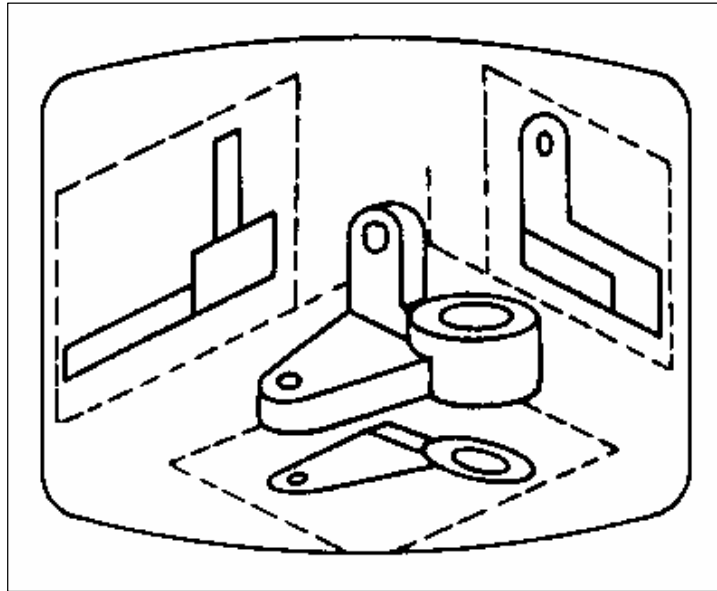


## Rekapitulacija

Kreirani 3D modeli, između ostalog, omogućavaju:

- provjeru tačnosti dijelova koji čine sklop (modul *assembly*),
- formiranje modela za provedbu numeričkih analiza (MKE/FEM, MKV/FVM),
- analizu mehanizama i simulaciju njihovog rada,
- proračun težine, težišta, momenta inercije i drugih karakteristika mašinskih dijelova,
- dobivanje ortogonalnih projekcija, na osnovu kojih se formiraju tehnički crteži (slika 5),
- unošenje promjena koje se automatski ažuriraju na svim projekcijama crteža.



Sl. 1 Projekcije 3D modela